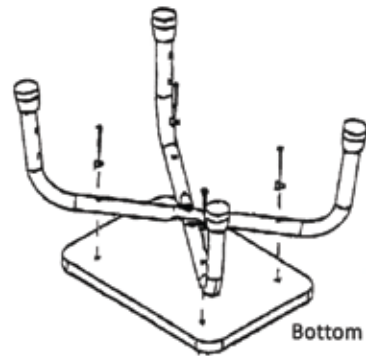


STEP STOOL WITH HANDRAIL 16K055A

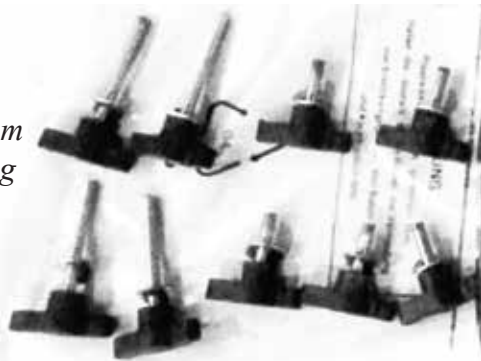
Please inspect all parts carefully for cracks/breaks prior to use.

ASSEMBLY INSTRUCTIONS

1. Turn the stool portion upside down and place it flat on a table. Then place the leg frame crosswise and upside down on the stool top (the holes in the leg frames must be lined up with the holes in the stool top.) Use 5 pieces M6x20mm short wing screws and 5 washers to join the leg frames to the seat.



4 of M6x50mm long wing screws



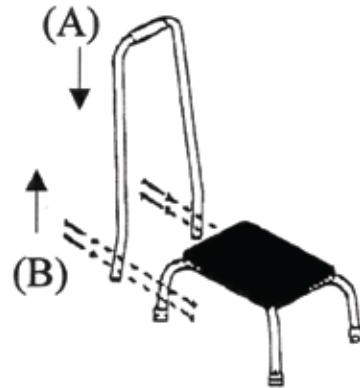
5 of M6x20mm short wing screws

2. Attach the handrail to the leg frame using 4 pieces M6x50mm long wing screws and 4 washers.



Made in China

3. Insert top rail (A) into bottom (B) rail until the push button pops out in place. Be sure rail is angled away from the stool.



USER INSTRUCTIONS

This product is intended to be used as a step stool. The handrail is provided to aid in balance.

DO NOT put full weight onto the handrail. This can cause stool to tip over and cause injury to user.

CARE INSTRUCTIONS

Periodically check that all screws are tight. Clean with mild detergent and water. Dry thoroughly to avoid rust.

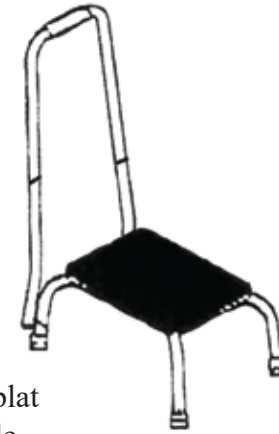
Hardware included:

- 5 of M6x20mm wing screw
- 4 of M6x50mm wing screw
- 9 of washers

Persons with severe disabilities or persons who are unable to walk without an aid should not attempt to use this product without assistance.

264 lb 120 kg **Maximum user weight**

Parsons ADL Inc.
1986 Sideroad 15, Tottenham, ON L0G 1W0 Canada
www.parsonsadl.com custserv@parsonsadl.com

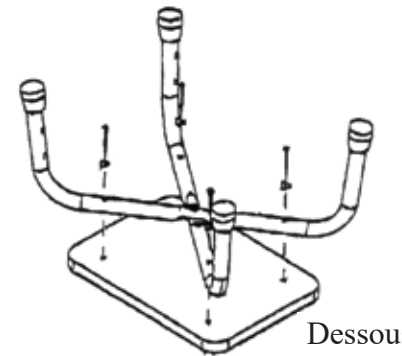


Marchepied avec main courante 16K055A

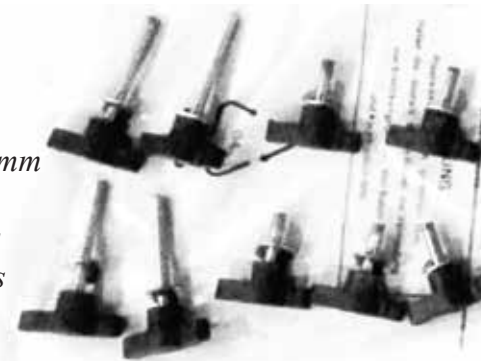
Veuillez inspecter toutes les pièces pour détecter toutes fissures ou cassures avant l'utilisation.

INSTRUCTIONS DE MONTAGE

1. Retournez la section marchepied et placez-la à plat sur une table. Ensuite, placez le cadre des pattes de travers et à l'envers sur le dessous du marchepied (les trous dans le cadre des pattes doivent être alignés avec les trous dans le dessous du marchepied.) Utilisez 5 vis à oreilles courtes M6x20mm et 5 rondelles pour joindre le cadre des pattes au marchepied.

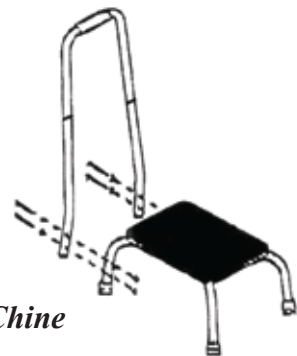


4 fois M6x50mm vis à oreilles longues



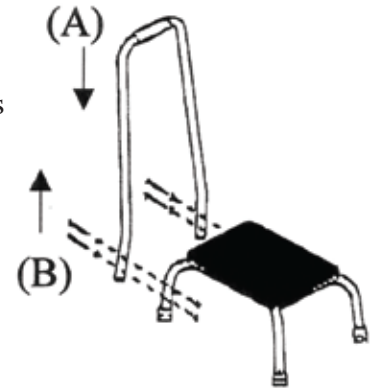
5 fois M6x20mm vis à oreilles courtes

2. Fixez la main courante au cadre des pattes à l'aide de 4 vis à oreilles longues M6x50mm et de 4 rondelles.



Fabriqué en Chine

Insérez la section de la main courante supérieure (A) dans la section inférieure (B) jusqu'à ce que le bouton-poussoir ressorte en place. Assurez-vous que le rail est incliné vers l'extérieur du marchepied.



INSTRUCTIONS D'UTILISATION

Ce produit est destiné à être utilisé comme marchepied. La main courante aide à garder l'équilibre.

NE mettez PAS tout votre poids sur la main courante. Cela peut faire basculer le marchepied et blesser l'utilisateur.

INSTRUCTIONS D'ENTRETIEN

Vérifiez périodiquement que toutes les vis sont bien serrées. Nettoyer avec un détergent doux et de l'eau. Bien sécher pour éviter la rouille.

Matériel inclus:

- 5 vis à oreilles courtes M6x20mm
- 4 vis à oreilles longues M6x50mm
- 9 rondelles

Les personnes gravement handicapées ou incapables de marcher sans aide ne doivent pas tenter d'utiliser ce produit sans assistance.

264 lb 120 kg **Poids maximal de l'utilisateur**

Parsons ADL Inc.
1986 Sideroad 15, Tottenham, ON L0G 1W0 Canada
www.parsonsadl.com custserv@parsonsadl.com